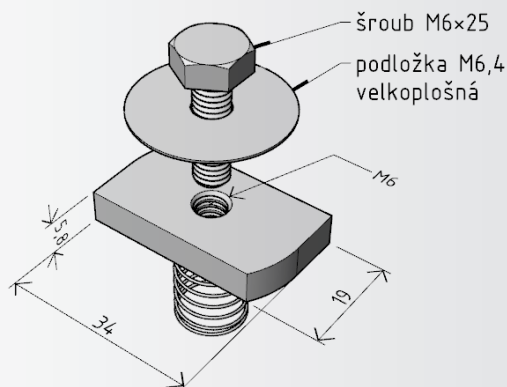


matice obdélníková **MSM/M6**

**GZ**  
galvanický  
zink

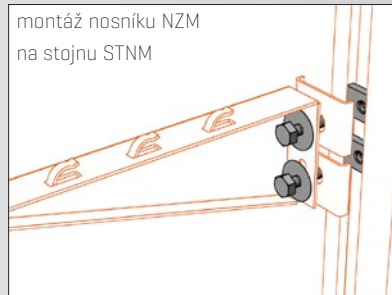
komponenty na tomto obrázku jsou součástí balení

**A2**  
nerez  
AISI 304L

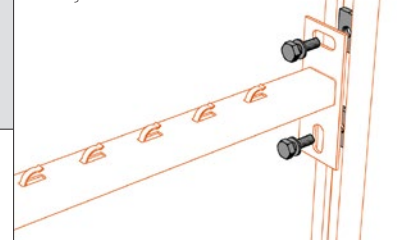


určeno pro nosníky NZM a NZMU  
velikosti 50, 100, 150 a 200

ukázka montáže



montáž nosníku NPZM  
na stojnu STNM



Výrobek: Matice obdélníková MSM/M6

Výrobce: ARKYS s.r.o., Tuřanka 115a, 627 00 Brno

Technické parametry:

Materiál - temperovaná litina pozinkovaná

Povrchová úprava šroubu a podložky - galvanicky pozinkováno a nerez AISI 304L „A2“

Použití:

V kombinaci s příchytkou vymezovací PVM slouží pro připevnění nosníků řady NZM a NZMU ke stojně řady STNM [STPM].

Rozměry:

34x19 mm

Popis:

Matice obdélníková obsahuje pružinu, která slouží k aretaci matice ve stojně řady STNM [STPM] a zabraňuje tak jejímu vypadnutí a zároveň umožňuje její bezproblémové posouvání uvnitř stojny. Součástí matice je i šroub M6x25 a podložka velkoplošná M6, který se šroubuje do těla matice a tímto způsobem se upevňují nosníky řady NZM a NZMU.