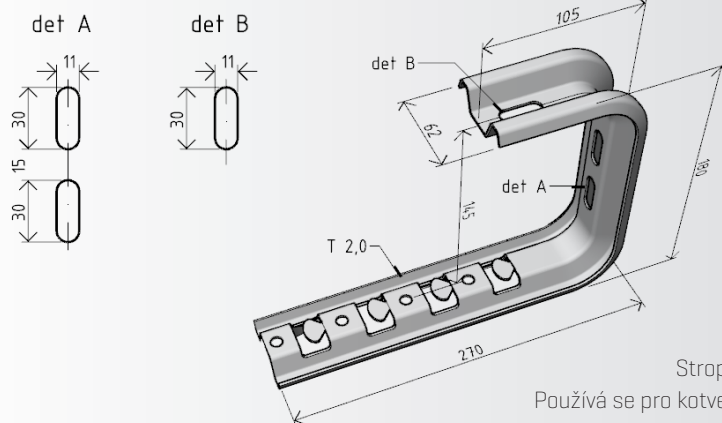


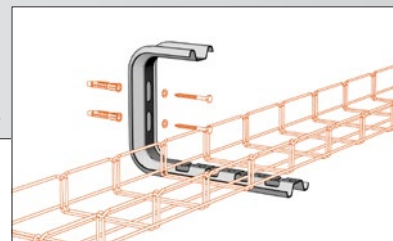
## nosník NZMC 200



**Stropní montáž**  
Používá se pro kotvení kabelových tras vedených pod stropem, nebo zavěšených pod jinou horizontální konstrukcí stavby.



**Montáž na stěnu**  
Používá se pro kotvení kabelových tras do zdiva, nebo na jinou svislou konstrukci stavby.



Nosnost			max. šíře žlabu
NZMC 200	90 kg	50 kg	200 mm

Výrobek: Nosníky NZMC 200

Výrobce: ARKYS s.r.o., Tuřanka 115a, 627 00 Brno

Technické parametry:

Materiál - ocelový plech

Povrchová úprava - sendzimirově pozinkováno

Použití:

Nosníky řady NZMC se používají především jako nosné prvky prostorové podstropní instalace. Jejich největší výhodou je jednoduchý přístup do žlabů při pokládce kabelů, což při jiném technickém řešení prostorové montáže není, až na složitější konstrukční výjimky, možné.

Rozměry [vnější]:

Délka - 270 mm

Výška - 180 mm

Tloušťka plechu - 2,0 mm

Max. nosnost [nástěnná montáž]:

90 kg

Max. nosnost [stropní montáž]:

50 kg

*Pozn.: deklarované nosnosti nosníku jsou vždy závislé na jeho odborně provedené montáži se správně zvolenou a použitou kotevní technikou do odpovídajících stavebních povrchů nebo různých konstrukcí.*

Popis:

Nosník NZMC 200 je opatřen bezšroubovými úchyty pro snadnou instalaci kabelových žlabů MERKUR 2 a jejich následnou fixaci k tomuto nosníku. Na boku nosníku jsou dva oválné otvory  $\varnothing$  11 mm a v horní části jeden oválný otvor  $\varnothing$  11 mm pro jeho připevnění ke stěně [konstrukci] pomocí odpovídajících kotvicích prvků.

Tento nosník je určen i pro žlaby š. 100 mm.