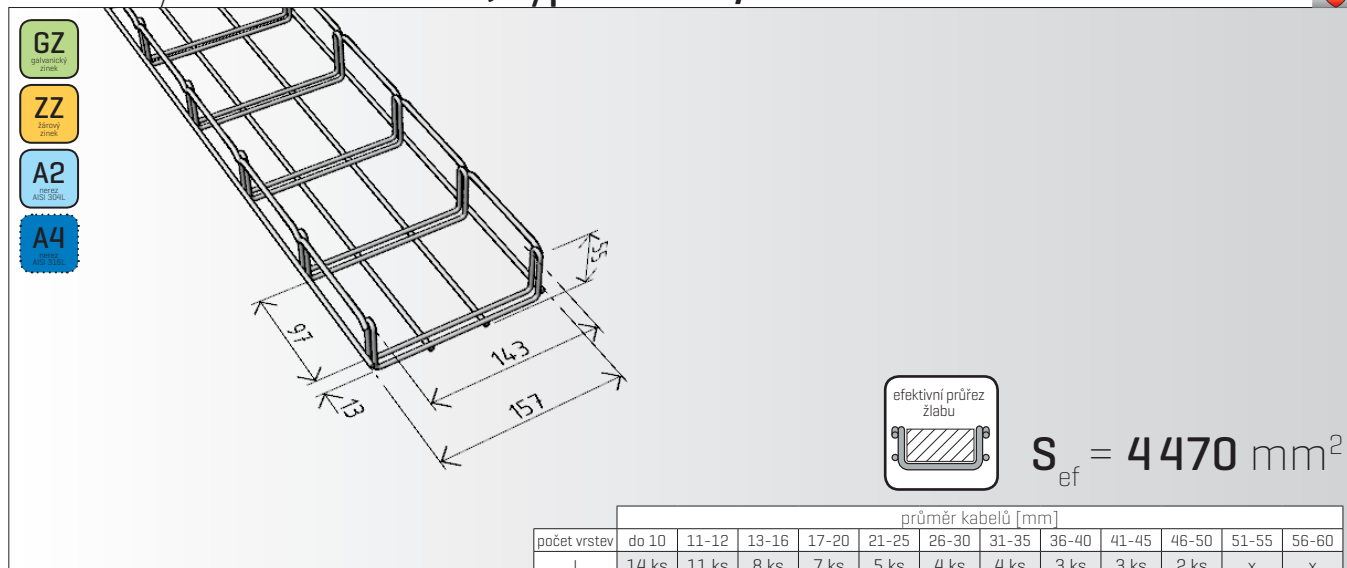


kabelový žlab **MERKUR 2, typ M2 150/50**

| počet vrstev | průměr kabelů [mm] |       |       |       |       |       |       |       |       |       |       |       |
|--------------|--------------------|-------|-------|-------|-------|-------|-------|-------|-------|-------|-------|-------|
|              | do 10              | 11-12 | 13-16 | 17-20 | 21-25 | 26-30 | 31-35 | 36-40 | 41-45 | 46-50 | 51-55 | 56-60 |
| I            | 14 ks              | 11 ks | 8 ks  | 7 ks  | 5 ks  | 4 ks  | 4 ks  | 3 ks  | 3 ks  | 2 ks  | x     | x     |
| II           | 28 ks              | 22 ks | 16 ks | 14 ks | 10 ks |       |       |       |       |       |       |       |
| III          | 42 ks              | 33 ks |       |       |       |       |       |       |       |       |       |       |
| IV           | 56 ks              |       |       |       |       |       |       |       |       |       |       |       |

Výrobek: drátěný kabelový žlab MERKUR 2

Výrobce: ARKYS s.r.o., Tuřanka 115a, 627 00 Brno

#### Technické parametry:

Materiál - ocelový nebo nerezový drát AISI 304L „A2“ a AISI 316L „A4“

Povrchová úprava [provedení] - galvanicky pozinkováno

- žárově pozinkováno ponorem
- nerez AISI 304L „A2“ s pasivací
- nerez AISI 316L „A4“ s pasivací

Nosnost žlabů - dle ČSN EN 61537 ed.2

#### Použití:

Pro montáž kabelové trasy silnoproudých světelných a motorických rozvodů, slaboproudů, měření a regulace a rozvodu jiných médií, např. vodo-topo rozvodů, atd.

#### Rozměry:

Výrobní délka - 2000 mm

Šířka žlabu - 150 mm

Výška bočnice - 50 mm

Rozměry ok - 50x100 mm

Dvojitý příčník - drát Ø 3,5 mm

Podélník - drát Ø 4,0 mm

Vrchní lem - drát Ø 4,0 mm

#### Certifikace [www.arkys.cz]:

Prohlášení o shodě ve smyslu § 10 a § 13, odst. 2 zákona č. 22/1997 Sb., o technických požadavcích na výrobky...

Certifikát výrobku

RU certifikát výrobku GOSTR

Protokol o zkoušce nosnosti

Zkouška elektrické kontinuity dle ČSN EN 61537 ed.2 čl. 11.1

Zkouška mrazuvzdornosti

Protokol o zkoušce elektromagnetického útluhu EMC

Zkouška působení solné mlhy dle ČSN 345791-2-11:1992+Z1:2000

Funkční/požární odolnost - P 90-R a PH 120-R dle ČSN 730895 [ZP 27/2008 PAVUS a.s.]

E 90 dle DIN 4102-12

PS 90 dle STN 920205

Protokol o zkoušce seizmické způsobilosti