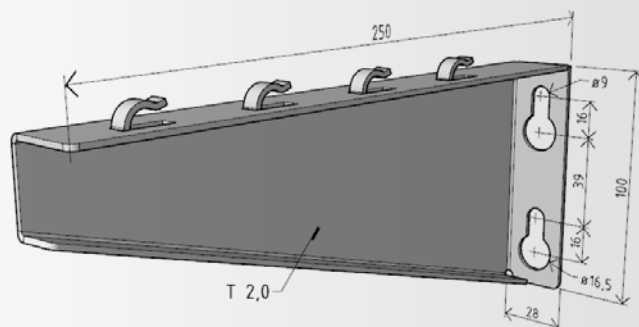
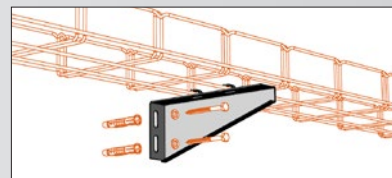


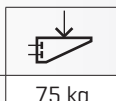
nosník NZM 250

GZ
galvanický
zárovňZZ
žárově
zárovňA2
nerez
AISI 304LA4
nerez
AISI 316L

Nástěnná montáž
Používá se pro kotvení kabelových tras přímo do zdiva, nebo na jinou svislou konstrukci stavby.



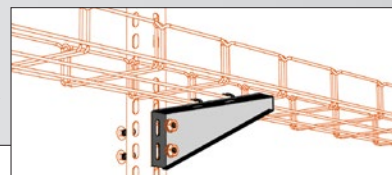
Nosnost



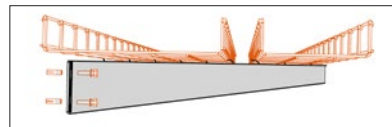
Pro správnou funkci nosníků a dosažení jejich jmenovité nosnosti je důležitá rovnoměrnost rozložení zatížení po jejich délce.

NZM 250 75 kg

Montáž na stojnu
Používá se pro prostorově vedené kabelové trasy, nebo pro sdruženou nástěnnou montáž více kabelových tras nad sebou.



Sdružená montáž
pro více žlabů na jednom nosníku.



Výrobek: Nosník NZM 250

Výrobce: ARKYS s.r.o., Tuřanka 115a, 627 00 Brno

Technické parametry:

Materiál - ocelový nebo nerezový plech AISI 304L „A2“ a AISI 316L „A4“

Povrchová úprava [provedení] - galvanicky pozinkováno

- žárově pozinkováno ponorem
- nerez AISI 304L „A2“
- nerez AISI 316L „A4“

Použití:

Nosníky řady NZM se používají jako nástěnné nosné prvky pro instalaci kabelové trasy do stěny objektu. V případě použití těchto nosníků v prostorové instalaci trasy se kotví do stojen STPM. V případě nástěnné montáže více tras nad sebou lze použít se stojnou STNM.

Rozměry:

Délka - 250 mm

Výška - 100 mm

Tloušťka plechu - 2,0 mm

Max. nosnost:

75 kg

Pozn.: deklarovaná nosnost nosníku je vždy závislá na jeho odborně provedené montáži se správně zvolenou a použitou kotevní technikou do odpovídajících stavebních povrchů nebo různých konstrukcí.

Popis:

Nosník NZM 250 je opatřeny bezšroubovými úchyty pro snadnou instalaci kabelových žlabů MERKUR 2 a jejich následnou fixaci k tomuto nosníku. V základně nosníku jsou dva oválné otvory ø 6 mm pro jejich připevnění ke stěně [konstrukci] pomocí odpovídajících kotvicích prvků.