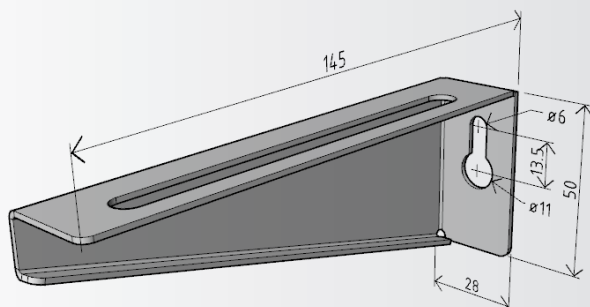
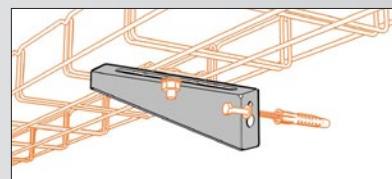
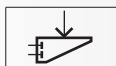


nosník univerzální **NZMU 100**GZ  
galvanický  
zárovňZZ  
žárově  
zárovňA2  
nerez  
AISI 304L

Nástěnná montáž  
Používá se pro kotvení  
kabelových tras přímo  
do zdiva, nebo na jinou  
svislou konstrukci  
stavby



Nosnost



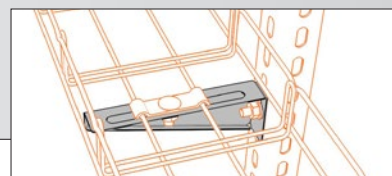
Pro správnou funkci nosníků  
a dosažení jejich jmenovité nosnosti  
je důležitá rovnoměrnost rozložení  
zatížení po jejich délce.

NZMU 100

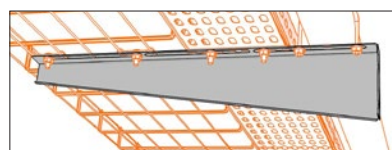
40 kg

Montáž na stojnu

Používá se pro prostorově vedené  
kabelové trasy, nebo pro sdruženou  
nástěnnou montáž více kabelových  
tras nad sebou.



Sdružená montáž  
pro více žlabů  
na jednom nosníku.



Výrobek: Nosník univerzální NZMU 100

Výrobce: ARKYS s.r.o., Tuřanka 115a, 627 00 Brno

Technické parametry:

Materiál - ocelový nebo nerezový plech AISI 304L „A2“

Povrchová úprava [provedení] - galvanicky pozinkováno

- žárově pozinkováno ponorem
- nerez AISI 304L „A2“

Použití:

Nosníky univerzální řady NZMU se používají jako nástěnné prvky pro instalaci kabelové trasy. Univerzální konstrukcí umožňují montáž drátěných žlabů MERKUR 2 pomocí držáku DZM 11, oceloplechových žlabů LINEAR, ale i ostatních médií jako je vodo/topo pomocí odpovídajících upevňovacích třmenů. V případě použití těchto nosníků při prostorové instalaci trasy, se kotví do stojen STPM. V případě nástěnné montáže více tras nad sebou, lze využít i stojnu STNM.

Rozměry:

Délka - 145 mm

Výška - 50 mm

Tloušťka plechu - 1,5 mm

Max. nosnost:

40 kg

Pozn.: deklarovaná nosnost nosníku je vždy závislá na jeho odborně provedené montáži se správně zvolenou a použitou kotevní technikou do odpovídajících stavebních povrchů nebo různých konstrukcí.

Popis:

Nosník univerzální NZMU 100 má ve vrchní části dlouhé podélné otvory, které umožňují jednoduchou a volitelnou možnost umístění/ upevnění kabelových žlabů všech konstrukcí, za použití příslušných držáků nebo spojovacího materiálu. V základně nosníku je jeden oválný otvor  $\varnothing 6$  mm pro jejich připevnění ke stěně [konstrukci] pomocí odpovídajících kotvicích prvků.