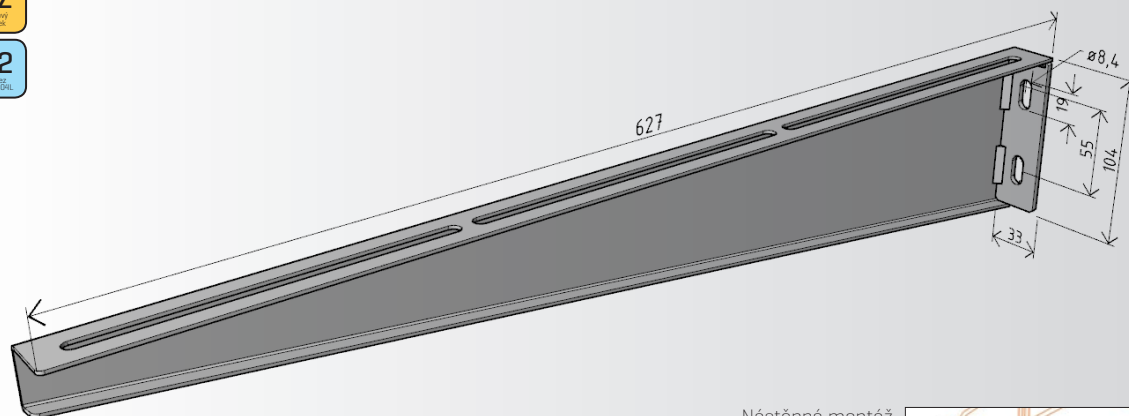
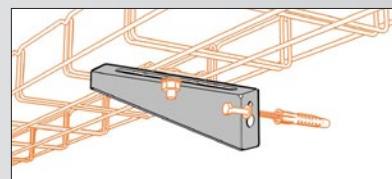
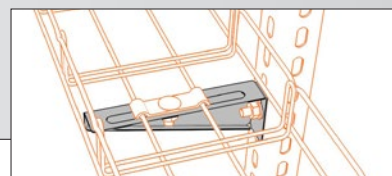


nosník univerzální **NZMU 600**GZ  
galvanický  
zárovňZZ  
žárově  
zárovňA2  
nerez  
AISI 304L

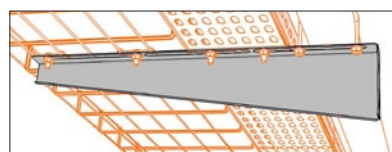
**Nástěnná montáž**  
Používá se pro kotvení  
kabelových tras přímo  
do zdiva, nebo na jinou  
svislou konstrukci  
stavby



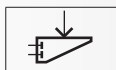
**Montáž na stojnu**  
Používá se pro prostorově vedené  
kabelové trasy, nebo pro sdruženou  
nástěnnou montáž více kabelových  
tras nad sebou.



**Sdružená montáž**  
pro více žlabů  
na jednom nosníku.



Nosnost



Pro správnou funkci nosníků  
a dosažení jejich jmenovité nosnosti  
je důležitá rovnoměrnost rozložení  
zátížení po jejich délce.

NZMU 600

150 kg

Výrobek: Nosník univerzální NZMU 600

Výrobce: ARKYS s.r.o., Tuřanka 115a, 627 00 Brno

Technické parametry:

Materiál - ocelový nebo nerezový plech AISI 304L „A2“

Povrchová úprava [provedení] - galvanicky pozinkováno

- žárově pozinkováno ponorem
- nerez AISI 304L „A2“ s pasivací

Použití:

Nosníky univerzální řady NZMU se používají jako nástěnné prvky pro instalaci kabelové trasy. Univerzální konstrukcí umožňují montáž drátěných žlabů MERKUR 2 pomocí držáku DZM 11, oceloplechových žlabů LINEAR, ale i ostatních médií jako je vodo/topo pomocí odpovídajících upevňovacích třmenů. V případě použití těchto nosníků při prostorové instalaci trasy, se kotví do stojen STPM. V případě nástěnné montáže více tras nad sebou, lze využít i stojnu STNM.

Rozměry:

Délka - 627 mm

Výška - 104 mm

Tloušťka plechu - 2,0 mm

Max. nosnost:

150 kg

*Pozn.: deklarovaná nosnost nosníku je vždy závislá na jeho odborně provedené montáži se správně zvolenou a použitou kotevní technikou do odpovídajících stavebních povrchů nebo různých konstrukcí.*

Popis:

Nosník univerzální NZMU 600 má ve vrchní části dlouhé podélné otvory, které umožňují jednoduchou a volitelnou možnost umístění/ upevnění kabelových žlabů všech konstrukcí, za použití příslušných držáků nebo spojovacího materiálu. V základně nosníku jsou dva oválné otvory  $\varnothing 9$  mm pro jejich připevnění ke stěně [konstrukci] pomocí odpovídajících kotvících prvků.