

## Informační list

### LIONTRON LiFePO4 Smart BMS 12.8V 80AH

#### Plnohodnotná náhrada olověné baterie s maximální životností

Baterie LIONTRON LiFePO4 je plnohodnotná náhrada 12 V olověné baterie se všemi výhodami lithium-železo-fosfátu. Nabízí značné snížení hmotnosti, mimořádné energetické rezervy a stabilní napětí, a to i při extrémním zatížení.

Úložiště bylo speciálně vyvinuto tak, aby plně splňovalo vysoké požadavky, které jsou dnes kladeny na baterie. Maximální bezpečnost a dlouhá životnost jsou zaručeny i při pravidelném hlubokém vybití díky nejnovější lithiové technologii. Ta umožňuje extrémně dlouhou životnost cyklu (více než 3000 cyklů s 90 % DoD) a činí z baterie LIONTRON® ideální trakční baterii.

Baterie je vhodná pouze pro zapojení na 12 V. Ke zvýšení kapacity je možné paralelní zapojení (například sériové zapojení na 24 V není možné).



#### Kontrola přes Bluetooth

##### Stav baterie neustále pod kontrolou

Díky integrovanému sledování Bluetooth 4.0 máte vždy na smartphonu nebo tabletu k dispozici všechna důležitá data o bateriích. Aplikace mimo jiné zobrazuje následující data v reálném čase:

- Stav nabití baterie v % (SoC)
- Napětí baterie
- Nabíjecí/vybíjecí proud
- Zůstatková kapacita
- Teplota baterie
- Počet cyklů nabíjení/vybíjení
- Jmenovitá kapacita

Pro propojení baterie musí smartphon/tablet podporovat Bluetooth verzi 4.0.



#### Nejbezpečnější lithiová technologie

##### Absolutně bezpečná

Naše baterie jsou založeny na technologii LiFePO4 (lithium-železo-fosfát). Toto je v současné době nejbezpečnější lithiová technologie. Každá baterie se skládá z vysoce výkonného lithium-železo-fosfátového (LiFePO4) akumulátoru vybaveného systémem řízení baterie, krátce BMS.

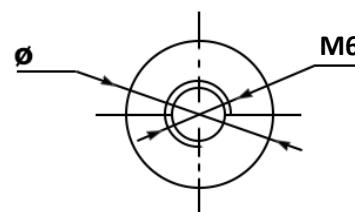
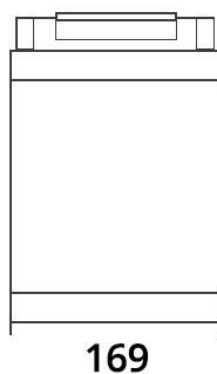
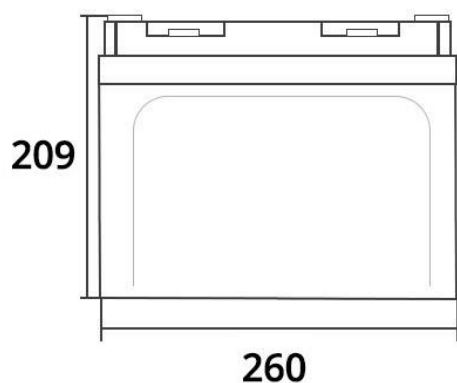
Ten neustále sleduje stav jednotlivých článků a chrání je mimo jiné před přetížením, přepětím a přehřátím. BMS včas zamezí předčasnému výpadku baterie vlivem prostředí nebo nesprávného použití.



Bluetooth App Download  
<https://liontron.de/smartbms>

## Technické údaje

### LIONTRON LiFePO4 Smart BMS 12.8V 80AH



Napojení: šroub M6

Model baterie	LI-SMART-LX-12-80
EAN / GTIN	4260586370126
Kapacita baterie	80 Ah / 1024 Wh
Pracovní napětí	11.0 .. 14.6 V
Jmenovité napětí baterie	12.8 V
Životnost v cyklech	≥3000 při 90% DoD
Charakteristika nabíjení	CCCV / IU
Koncové nabíjecí napětí	14.4 - 14.6 V
Doporučený max. nabíjecí proud	50 A
Max. nabíjecí proud	100 A
Max. vybíjecí proud (trvalý)	100 A
Max. vybíjecí proud (≤20 sek.)	150 A
Systém řízení baterie (BMS)	integrovaný
Monitorovací zařízení	Bluetooth 4.0 se Smartphone App
Využití / Propojení	Instalace 12 V, paralelní zapojení možné (sériové zapojení např. na 24 V není možné)
Stupeň krytí	IP65
Teplotní rozmezí (vybíjení)	-20 °C .. +60 °C
Teplotní rozmezí (nabíjení)*	-10 °C .. +45 °C
Teplotní rozmezí (skladování)	-20 °C .. +60 °C
Napojení	M6
Záruka	5letá záruka výrobce
Hmotnost	13,0 kg
Rozměry (Š x V x H) v mm	260 x 209 x 169 mm

\* Automatické snížení nabíjecího výkonu při teplotách pod 0 °C uvnitř baterie.