

spojka víka **SVM 1**

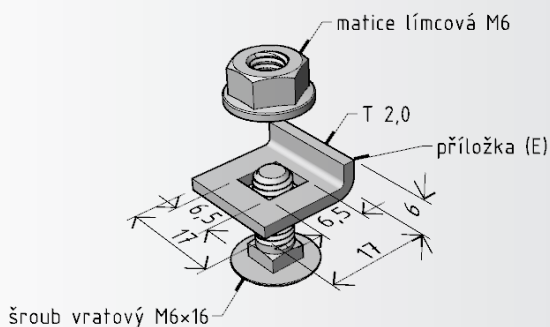
GZ
galvanický
zinek

komponenty na tomto obrázku jsou součástí balení

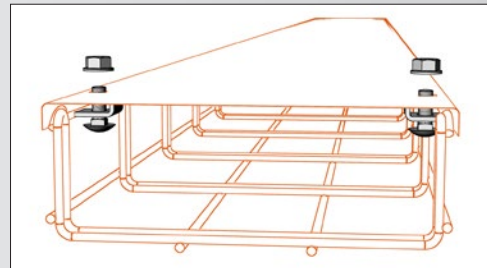
ZZ
zárovň
zinek

A2
nerez
AISI 304L

A4
nerez
AISI 316L



ukázka montáže



Výrobek: Spojka SVM 1 pro drátěné kabelové žlaby MERKUR 2

Výrobce: ARKYS s.r.o., Tuřanka 115a, 627 00 Brno

Technické parametry:

Materiál příložky [E] - ocelový nebo nerezový plech AISI 304L „A2“ a AISI 316L „A4“

Povrchová úprava [provedení] příložky [E] - galvanicky pozinkováno

- žárově pozinkováno
- nerez AISI 304L „A2“
- nerez AISI 316L „A4“

Povrchová úprava šroubu a matice - galvanický zinek, geomet 500 nebo nerez AISI 304L „A2“ a 316L „A4“

Popis spojky:

Spojka se skládá z příložek [E], vratového šroubu M6x16 a matice límcové M6

Použití:

Pro upevnění vík VZM 50 - 500 ke žlabům MERKUR 2

Tloušťka plechu příložky E - 2,0 mm