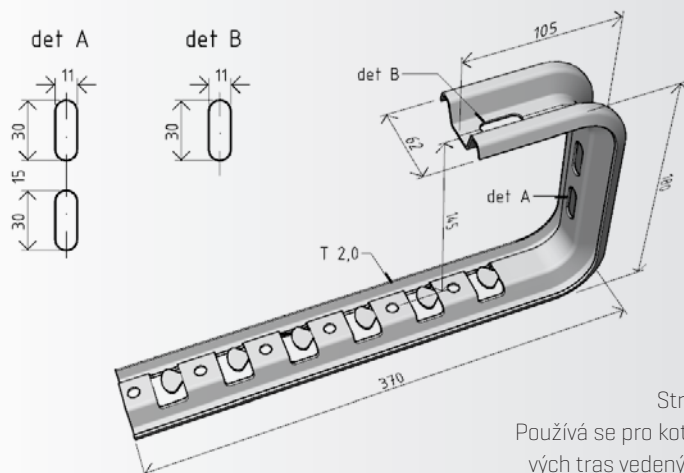
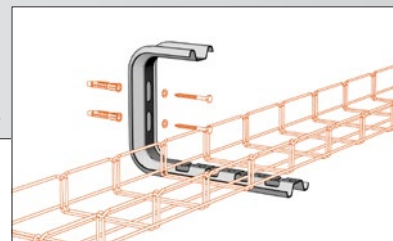


nosník **NZMC 300**

Stropní montáž
Používá se pro kotvení kabelových tras vedených pod stropem, nebo zavěšených pod jinou horizontální konstrukcí stavby.



Montáž na stěnu
Používá se pro kotvení kabelových tras do zdiva, nebo na jinou svislou konstrukci stavby.



Nosnost			max. šíře žlabu
NZMC 300	50 kg	30 kg	300 mm

Výrobek: Nosníky NZMC 300

Výrobce: ARKYS s.r.o., Tuřanka 115a, 627 00 Brno

Technické parametry:

Materiál - ocelový plech

Povrchová úprava - sendzimirově pozinkováno

Použití:

Nosníky řady NZMC se používají především jako nosné prvky prostorové podstropní instalace. Jejich největší výhodou je jednoduchý přístup do žlabů při pokládce kabelů, což při jiném technickém řešení prostorové montáže není, až na složitější konstrukční výjimky, možné.

Rozměry [vnější]:

Délka - 370 mm

Výška - 180 mm

Tloušťka plechu - 2,0 mm

Max. nosnost [nástěnná montáž]:

50 kg

Max. nosnost [stropní montáž]:

30 kg

Pozn.: deklarované nosnosti nosníku jsou vždy závislé na jeho odborně provedené montáži se správně zvolenou a použitou kotevní technikou do odpovídajících stavebních povrchů nebo různých konstrukcí.

Popis:

Nosník NZMC 300 je opatřen bezšroubovými úchyty pro snadnou instalaci kabelových žlabů MERKUR 2 a jejich následnou fixaci k tomuto nosníku. Na boku nosníku jsou dva oválné otvory $\varnothing 11$ mm a v horní části jeden oválný otvor $\varnothing 11$ mm pro jeho připevnění ke stěně [konstrukci] pomocí odpovídajících kotvicích prvků.