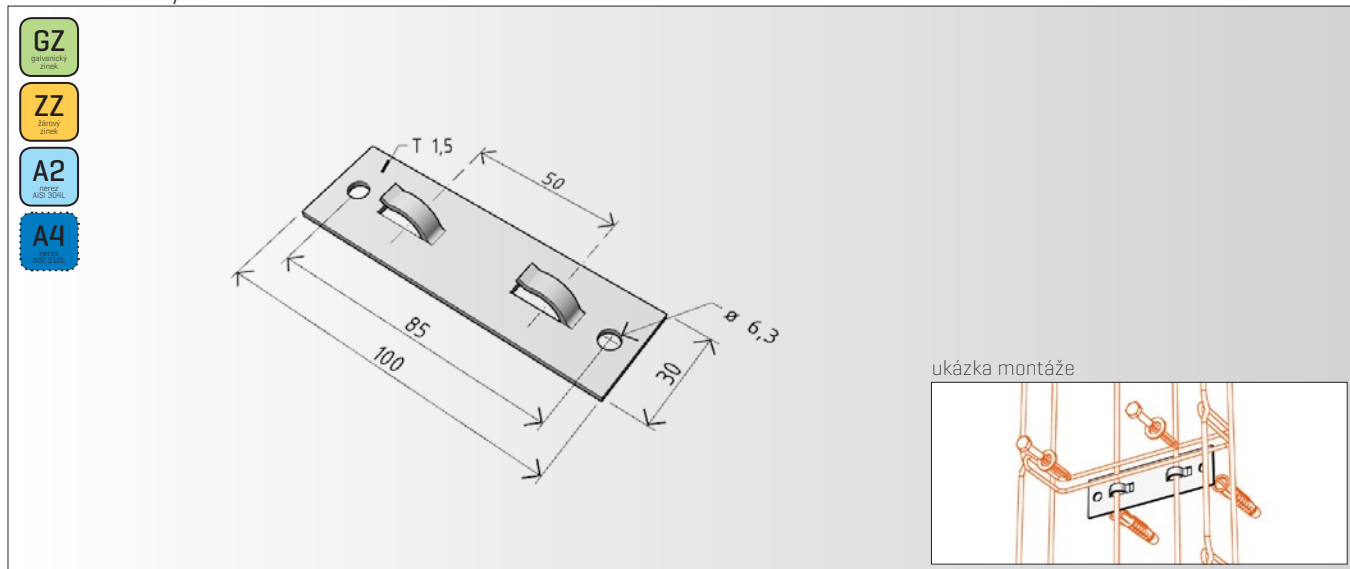


# nástěnný držák žlabu **DZM 10**



Výrobek: Nástěnný držák žlabu DZM 10

Výrobce: ARKYS s.r.o., Tuřanka 115a, 627 00 Brno

## Technické parametry:

Materiál - ocelový nebo nerezový plech AISI 304L „A2“ a AISI 316L „A4“

Povrchová úprava [provedení] - galvanicky pozinkováno

- žárově pozinkováno ponorem
- nerez AISI 304L „A2“
- nerez AISI 316L „A4“

## Použití:

Pro upevnění kabelových žabů MERKUR 2 při nástěnné i svislé montáži. Technicky není určen pro žlaby š. 100 mm.

## Rozměry:

Délka - 100 mm

Šířka - 30 mm

Tloušťka plechu - 1,5 mm

## Nosnost háčků držáku:

v tahu [stropní instalace] max. 10 kg

ve stříhu [nástěnná/stoupačková instalace] max. 30 kg

*Pozn.: deklarovaná nosnost držáku je vždy závislá na jeho odborně provedené montáži se správně zvolenou a použitou kotevní technikou do odpovídajících stavebních povrchů nebo různých konstrukcí.*

## Popis:

Plochý držák je opatřen dvěma háčky pro připevnění žlabů MERKUR 2 a zároveň má na obou koncích otvory  $\varnothing 6,3$  mm pro jeho bezproblémové připevnění na podkladní/stavební materiál.